

MANUAL DE MONTAGEM

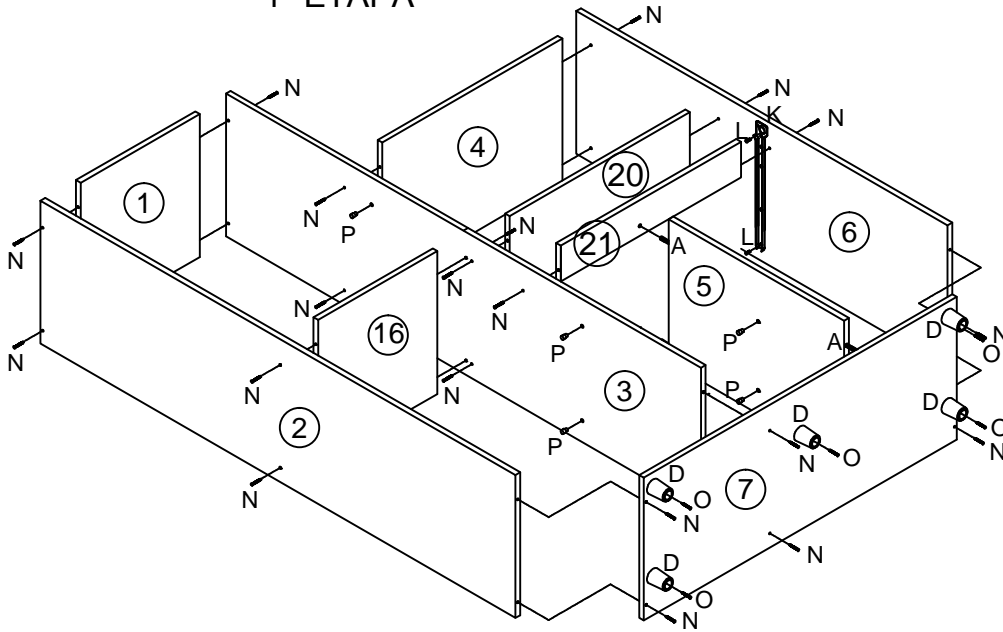
ASM 183



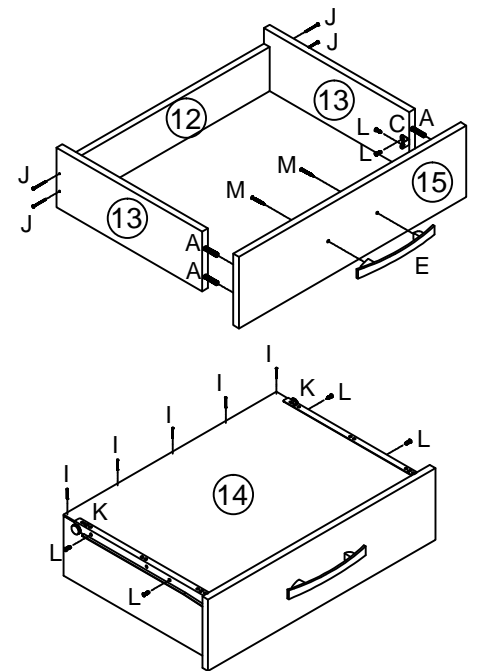
Rua Beatriz Dall' Oeder, nº 120 | Distrito Industrial
 Cep: 95700-000 | Bento Gonçalves | RS | Brasil
 Fone: 55 54 3454 7500
www.movelbento.com.br

OBS: É indispensável o uso de cola em todas as cavilhas.

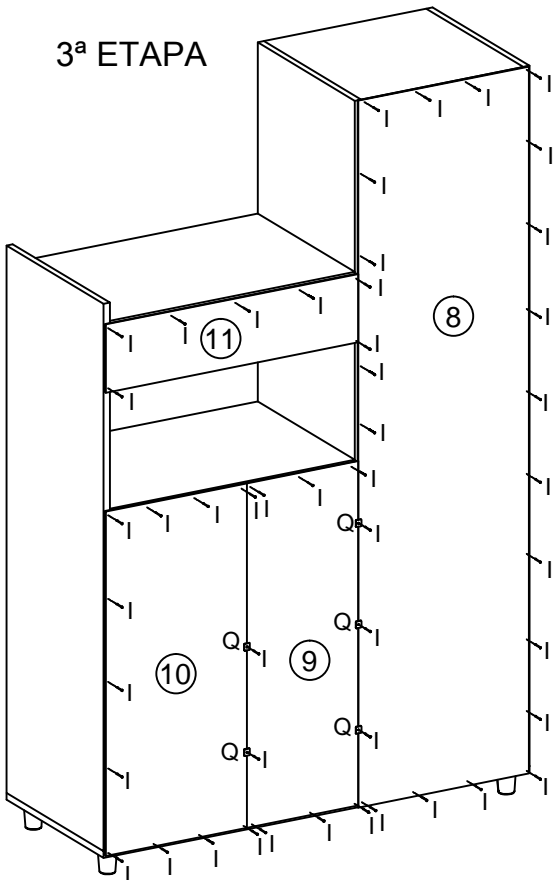
1ª ETAPA



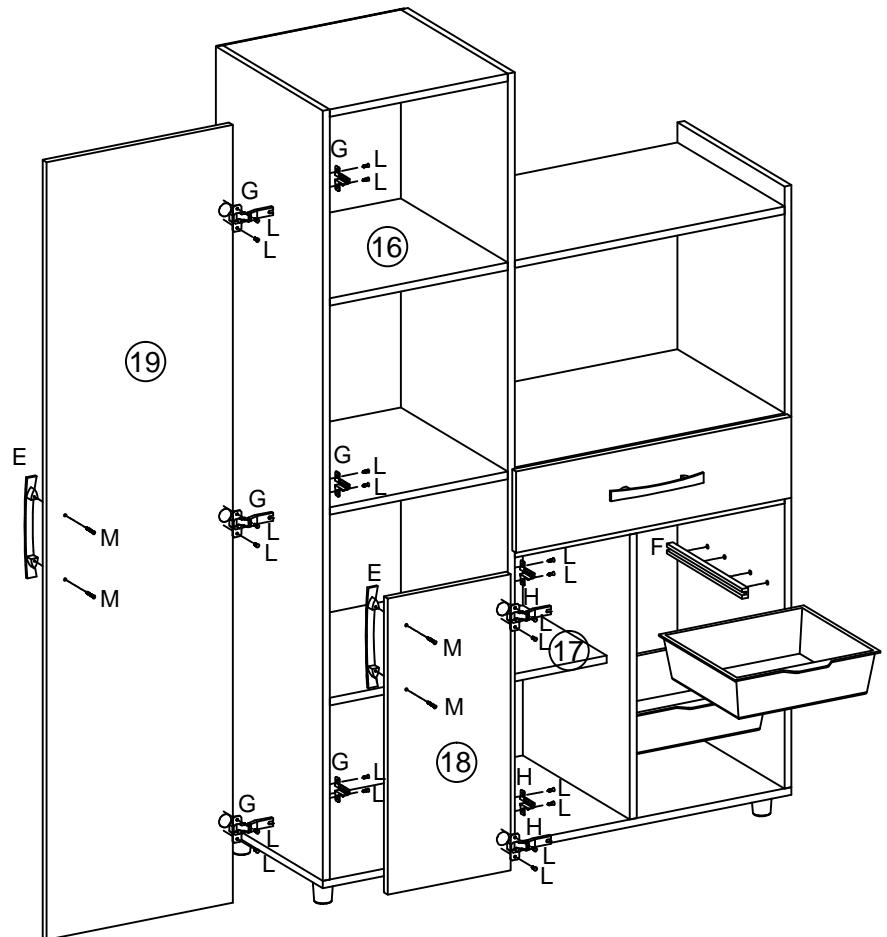
2ª ETAPA



3ª ETAPA



4ª ETAPA



LISTA DE PEÇAS ASM 183

PEÇA	ITEM	CÓDIGO	DIMENSÕES	QTD.
TETO ÁRMARIO	①	46653	385 x 400 x 15	01
LATERAL ESQUERDA	②	46646	1535 x 400 x 15	01
DIVISÃO	③	46650	1535 x 400 x 15	01
PRATELEIRA BALCÃO	④	47110	582 x 400 x 15	01
DIVISÃO MENOR	⑤	46651	568 x 400 x 15	01
LATERAL DIREITA	⑥	46652	1200 x 400 x 15	01
BASE	⑦	46647	1012 x 400 x 15	01
COSTA MAIOR	⑧	46656	1545 x 405 x 3	01
COSTA INFERIOR MENOR	⑨	46657	265 x 755 x 3	01
COSTA INFERIOR	⑩	46658	335 x 755 x 3	01
COSTA SUPERIOR	⑪	46659	150 x 600 x 3	01
COSTA GAVETA	⑫	46192	526 x 100 x 15	01
LATERAL GAVETA	⑬	46440	380 x 100 x 15	02
BASE DE GAVETA	⑭	46206	556 x 385 x 3	01
FRENTE GAVETA	⑮	46209	594 x 162 x 15	01
PRATELEIRA	⑯	46653	385 x 400 x 15	03
PRATELEIRA	⑰	46655	252 x 300 x 15	01
PORTA MENOR	⑱	46648	590 x 265 x 15	01
PORTA	⑲	48057	1545 x 402 x 15	01
PRATELEIRA 1 PINTURA	⑳	48372	582 x 400 x 15	01
PILAISTRA	㉑	52094	582 x 80 x 15	01

LISTA DE ACESSÓRIOS ASM 183

ACESSÓRIO	ITEM	DESENHO	DIMENSÕES	QTD.
CAVILHA	①		8 x 30	08
BISNAGA DE COLA	②		12 g	01
CANTONEIRA METÁLICA	③		—	02
PÉ RETO	④		40 x 50	05
PUXADOR GECELE	⑤		128 mm	03
GUIA PARA GAVETA	⑥		—	04
DOBRADIÇA RETA COM CALÇO	⑦		—	03
DOBRADIÇA CURVA COM CALÇO	⑧		—	02
PREGO	⑨		10 x 10	65
CORREDIÇA (AO PAR)	⑩		350 mm	01
PARAFUSO	⑪		3,5 x 14	33
PARAFUSO	⑫		4,0 x 25	06
PARAFUSO	⑬		4,5 x 50	36
PARAFUSO	⑭		3,5 x 35	05
SUPORTE PRATELEIRA	⑮		8 x 7	12
GARRA METALICA PARA COSTAS	⑯		—	06